

## UW ROOKKANAAL VOEREN

*Warmte, comfort en veiligheid*

■ U heeft uw kachel of haard gekozen. Maar heeft u aan uw schoorsteenkanaal gedacht. Het moet gedurende vele jaren een veilige en betrouwbare partner zijn! Het moet tevens het rendement van uw kachel of haard optimaliseren en een goede rookafvoer verzekeren.

> *Het rookgasafvoerkanaal is heel belangrijk voor het goed en veilig functioneren van uw haard.*

■ Belangrijk om te weten.

> *De diameter van het rookkanaal dient aangepast te zijn aan kachel of haard.*

> *Het rookkanaal dient over de gehele lengte gevoerd te worden met de goede kwaliteit enkelwandige pijp Condensor CD.*

> *De installatie moet voldoen aan de hedendaagse wet- en regelgeving.*

> *Het rookkanaal moet voldoende afvoeren en volledig waterdicht zijn.*

■ Wanneer u niet zeker bent van een goede installatie van uw kanaal en een degelijke afvoer van de rookgassen is het volgende de oplossing: Plaats een POUJOULAT Condensor CD kanaal met bijbehorende accessoires en u kunt tot in lengte van jaren van uw haard genieten.

### BELANGRIJK

Alvorens u de kachel of haard plaatst is het zeer raadzaam uw Poujoulat dealer de installatie te laten inspecteren.

## POUJOULAT VEILIGHEID, COMFORT EN GARANTIE

- Veiligheid door de RVS kwaliteit
- Bestand tegen de hoge temperaturen (getest 1000°C)
- Verbetering van de trek
- Eenvoudige en snelle plaatsing
- Poujoulat garantie: 10 jaar



VOOR UW COMFORT EN VEILIGHEID

ETTENSESTRAAT 60 - 7061 AC TERBORG  
TEL: 0315-340050 - FAX:0315-340150

[www.poujoulat.nl](http://www.poujoulat.nl)  
info@poujoulatbv.nl

UW POUJOULAT DEALER :

## HET ROOKKANAAL VOEREN :

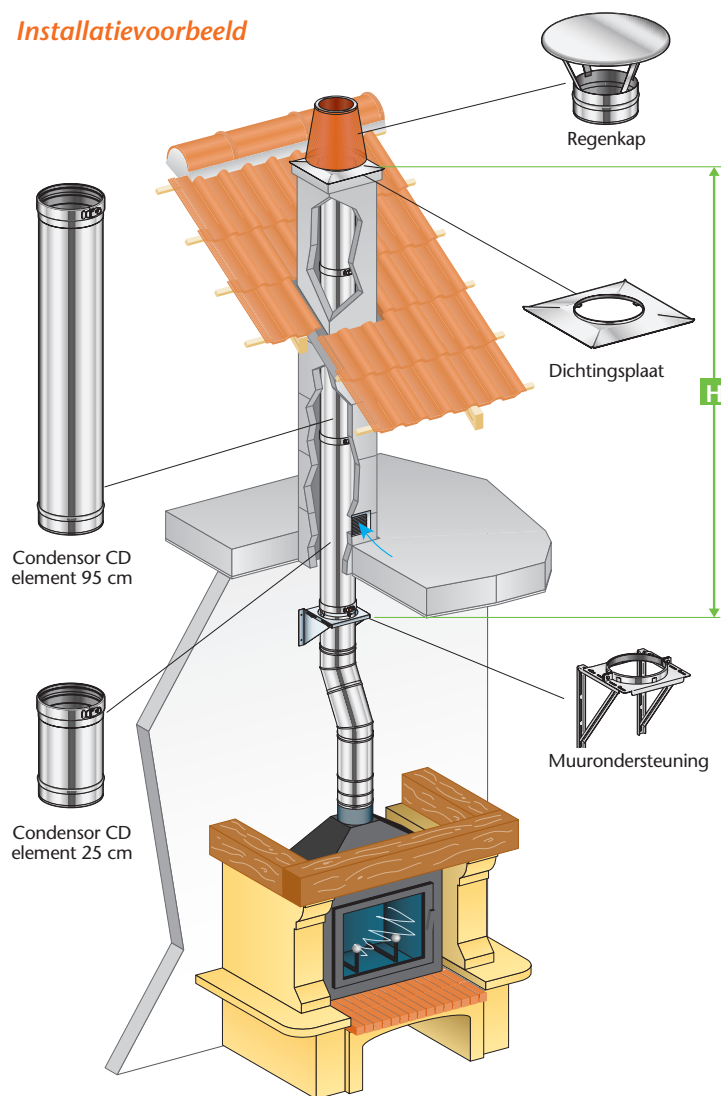
- . Veiligheid
- . Comfort
- . Garantie



SCHOORSTEENSYSTEMEN

# HET VOEREN VAN EEN RECHT KANAAL

Installatievoorbeeld



## EEN GOED BEGIN IS .....

### 1 Wat is de inwendige maat van uw schoorsteen?

- 20x20       25x25       30x30   
 20x40       30x40       Anders

De bestaande schoorsteen moet groot genoeg zijn om de juiste Ø Condensor door te laten.

**Voorbeeld:** In een rookkanaal met een inwendige maat van 20x20 cm. past een pijp van Ø180.

### 2 In het algemeen komt de diameter van de pijp overeen met de aansluiting van kachel of haard.

**Voorbeeld 1:** De diameter van zowel de pijp als de aansluiting van de kachel is Ø180, dan kiest u voor een pijp van Ø180.

**Voorbeeld 2:** De diameter van de kachel is Ø125, dan kiest u een pijp van Ø125 of Ø150.

### 3 Let op het installatieschema hiernaast.

Noteer de maten.

De meest voorkomende diameters

- Kachel of haard :  Ø150 mm     Ø180 mm     Ø200 mm  
 Ketel :                     Ø130 mm     Ø150 mm

PRODUCTEN DIAM. Ø	HOEVEELHEID *	PRIJS	TOTAAL
Regenkap	1*		
Dichtingsplaat:	1*		
Vierkant <input type="checkbox"/>			
Rechthoekig <input type="checkbox"/>			
Klembeugel	1*		
Poujoulat Condensor CD	H =      m		
Muurondersteuning	1		
Andere			

\* Noodzakelijke accessoires om een goedwerkende schoorsteen te realiseren.

## DE POUJOULAT WETENSWAARDIGHEDEN

- Alvorens u de bouwkundige schoorsteen gaat voeren, dient deze eerst door een erkend schoorsteenveegbedrijf te worden geveegd.
- De schoorsteen moet over de volledige lengte worden gevoerd.
- Bij het plaatsen van het kanaal goed op de rookrichting letten (pijl wijst omhoog).
- Zorg voor ruimte tussen de schoorsteen en het kanaal.
- Voorzien van het CE keurmerk.
- U moet beslist de regenkap en dichtingsplaat toepassen. Hiermee voorkomt u dat er water in het rookkanaal loopt.
- Lees met veel aandacht alle technische gegevens en volg alle bouw instructies op.

Voor alle overige vragen raadpleeg:  
[www.poujoulat.nl](http://www.poujoulat.nl)